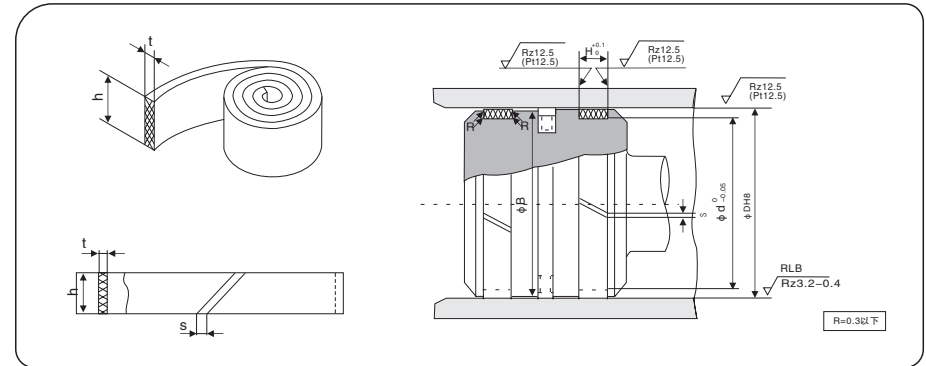


RYT型

抗磨环



1、特点:

活塞的支承环，防止其刮伤或偏心，提高密封件的耐用度，聚四氟乙烯树脂作为材料，可消除爬行，可根据缸径的大小来切割。

2、材料：聚四氟乙烯(PTFE)

注:抗磨环的长度L

$$L = \pi \cdot (D - t) - s$$

名义号	密封件公称尺寸			腔体尺寸		
	t	h	s	ϕD	ϕd	H
RYT 8	2	8	1~1.5	18~63	D-4	8
10		10	1~2	33~80		10
15	2.5	15	1.5~3	41~130	D-5	15
20		20	2~4	65~160		20
25		25	2~6	85~225		25
30		30	3~6.5	112~250		30
35		35	3.5~8	132~300		35
40		40	4~9	150~350		40
45	3	45	4~10	165~400	D-6	45
50		50	5~11	205~450		50
55		55	6~13	230~500		55
60		60	7~15	260~600		60
70		70	8~28	290~1000		70

*以上尺寸以外的RYT抗磨环，请向我们公司咨询。