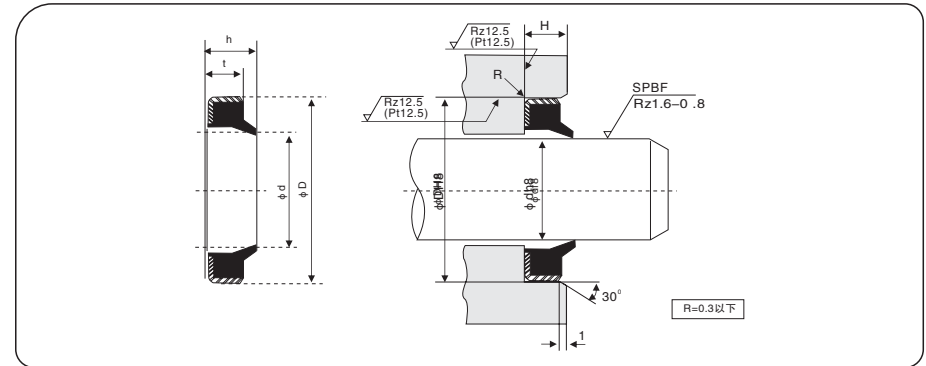


GA型

往复运动用防尘密封件



1、特点:

高刚性的单唇口标准型防尘密封圈。

2、应用范围

挖掘机、推土机、平路机、装载机、运输车、铲车
 冲压机、切割机、折弯机、注塑机、液压设备

3、使用工况: 往复运动

4、材料: 丁腈胶 + 金属环

5、应用极限

最大速度: 3 m/s

温度范围: -30 ~ 100℃

名义号	密封件公称尺寸				腔体尺寸		
	d	D	h1	h2	φd	φD	H
GA10-16-3/4.5	10	16	3	4.5	10	16	3.4
GA10-20-5/8	10	20	5	8	10	20	5.4
GA12-22-5/8	12	22	5	8	12	22	5.4
GA14-22-3/4	14	22	3	4	14	22	3.4
GA14-25-5/8	14	25	5	8	14	25	5.4
GA15-25-5/8	15	25	5	8	15	25	5.4
GA16-22-3/4	16	22	3	4	16	22	3.4
GA16-26-5/8	16	26	5	8	16	26	5.4
GA20-26-4/6	20	26	4	6	20	26	4.4
GA20-26-5/8	20	26	5	8	20	26	5.4
GA20-28-3.5/5	20	28	3.5	5	20	28	3.9
GA20-28-5/8	20	28	5	8	20	28	5.4
GA20-30-4/6	20	30	4	6	20	30	4.4
GA20-30-7/10	20	30	7	10	20	30	7.5
GA20-32-4/6	20	32	4	6	20	32	4.4
GA20-35-7/10	20	35	7	10	20	35	7.5
GA22-28-5/8	22	28	5	8	22	28	5.4
GA22-32-7/10	22	32	7	10	22	32	7.5
GA22-35-5/8	22	35	5	8	22	35	5.4
GA22-35-7/10	22	35	7	10	22	35	7.5
GA22-38-5/8	22	38	5	8	22	38	5.4
GA24-32-5/7	24	32	5	7	24	32	5.4
GA25-35-5/8	25	35	5	8	25	35	5.4
GA25-35-7/10	25	35	7	10	25	35	7.5
GA28-38-7/10	28	38	7	10	28	38	7.5
GA30-40-5/8	30	40	5	8	30	40	5.4
GA30-40-7/10	30	40	7	10	30	40	7.5
GA30-42-7/10	30	42	7	10	30	42	7.5
GA32-42-5/7	32	42	5	7	32	42	5.4
GA32-42-7/10	32	42	7	10	32	42	7.5
GA32-45-4/8	32	45	4	8	32	45	4.4
GA32-45-5/7	32	45	5	7	32	45	5.4
GA32-45-7/10	32	45	7	10	32	45	7.5
GA35-45-5/8	35	45	5	8	35	45	5.4
GA35-45-7/10	35	45	7	10	35	45	7.5
GA35-52-7/10	35	52	7	10	35	52	7.5
GA36-45-7/10	36	45	7	10	36	45	7.5
GA36-46-7/10	36	46	7	10	36	46	7.5
GA37-47-5/8	37	47	5	8	37	47	5.4
GA38-48-7/10	38	48	7	10	38	48	7.5
GA38-48-7/10	38	48	7	10	38	48	7.5
GA38-53-5/8	38	53	5	8	38	53	5.4
GA40-50-5/8	40	50	5	8	40	50	5.4
GA40-50-7/10	40	50	7	10	40	50	7.5
GA40-52-7/10	40	52	7	10	40	52	7.5
GA40-53-5/8	40	53	5	8	40	53	5.4
GA42-52-7/10	42	52	7	10	42	52	7.5
GA45-53-5/8	45	53	5	8	45	53	5.4

名义号	密封件公称尺寸				腔体尺寸		
	d	D	h1	h2	φd	φD	H
GA45-55-7/10	45	55	7	10	45	55	7.5
GA45-60-7/10	45	60	7	10	45	60	7.5
GA48-60-7/10	48	60	7	10	48	60	7.5
GA50-56-5/7	50	56	5	7	50	56	5.4
GA50-60-5/7	50	60	5	7	50	60	5.4
GA50-60-7/10	50	60	7	10	50	60	7.5
GA50-65-7/10	50	65	7	10	50	65	7.5
GA50-70-7/10	50	70	7	10	50	70	7.5
GA55-63-7/10	55	63	7	10	55	63	7.5
GA55-65-5/8	55	65	5	8	55	65	5.4
GA55-65-7/10	55	65	7	10	55	65	7.5
GA56-66-5/8	56	66	5	8	56	66	5.4
GA56-66-7/10	56	66	7	10	56	66	7.5
GA60-70-7/10	60	70	7	10	60	70	7.5
GA63-73-7/10	63	73	7	10	63	73	7.5
GA63-75-7/10	63	75	7	10	63	75	7.5
GA65-75-7/10	65	75	7	10	65	75	7.5
GA70-80-7/10	70	80	7	10	70	80	7.5
GA75-85-7/10	75	85	7	10	75	85	7.5
GA80-90-7/10	80	90	7	10	80	90	7.5
GA80-94-7/10	80	94	7	10	80	94	7.5
GA82-92-7/10	82	92	7	10	82	92	7.5
GA85-95-7/10	85	95	7	10	85	95	7.5
GA85-105-9/11	85	105	9	11	85	105	9.5
GA90-100-7/10	90	100	7	10	90	100	7.5
GA95-105-7/10	95	105	7	10	95	105	7.5
GA100-110-7/10	100	110	7	10	100	110	7.5
GA100-115-9/12	100	115	9	12	100	115	9.5
GA105-115-7/10	105	115	7	10	105	115	7.5
GA110-115-9/12	110	115	9	12	110	115	9.5
GA110-120-7/10	110	120	7	10	110	120	7.5
GA110-125-9/12	110	125	9	12	110	125	9.5
GA120-130-7/10	120	130	7	10	120	130	7.5
GA125-140-9/12	125	140	9	12	125	140	9.5
GA130-145-9/12	130	145	9	12	130	145	9.5
GA140-150-7/10	140	150	7	10	140	150	7.5
GA140-155-9/12	140	155	9	12	140	155	9.5
GA145-160-9/12	145	160	9	12	145	160	9.5
GA145-165-10/15	145	165	10	15	145	165	10.5
GA150-165-9/12	150	165	9	12	150	165	9.5
GA160-175-9/12	160	175	9	12	160	175	9.5
GA165-180-9/12	165	180	9	12	165	180	9.5
GA170-185-9/12	170	185	9	12	170	185	9.5
GA175-190-10/14	175	190	10	14	175	190	10.5
GA180-195-10/14	180	195	10	14	180	195	10.5
GA185-200-10/14	185	200	10	14	185	200	10.5
GA200-215-9/13	200	215	9	13	200	215	9.5
GA200-220-10/14	200	220	10	14	200	220	10.5

名义号	密封件公称尺寸				腔体尺寸		
	d	D	h1	h2	ϕ d	ϕ D	H
GA200-220-12/16	200	220	12	16	200	220	12.6
GA210-230-12/16	210	230	12	16	210	230	12.6
GA220-235-10/14	220	235	10	14	220	235	10.5
GA220-240-12/16	220	240	12	16	220	240	12.6
GA250-270-12/16	250	270	12	16	250	270	12.6
GA280-300-12/16	280	300	12	16	280	300	12.6